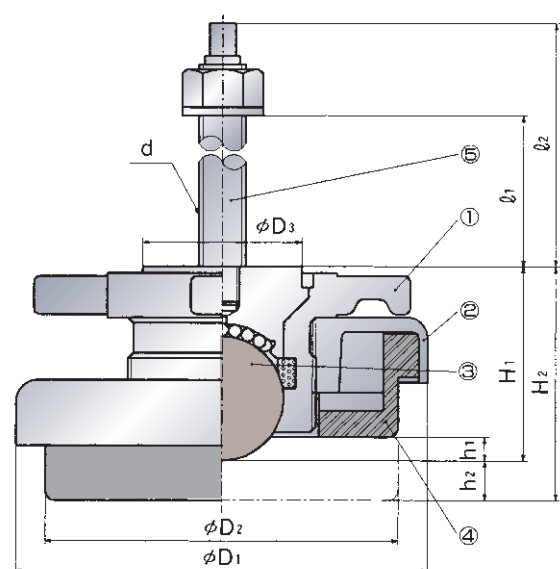


CARRY MOUNT BALL type

ボールタイプ
鋳鉄仕様

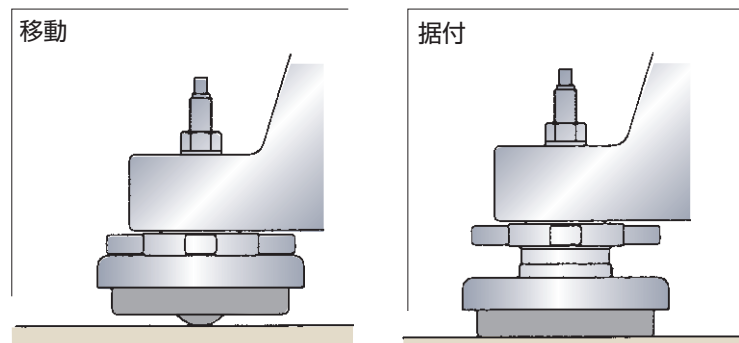
規格表



品番	H1	H2	D1	D2	D3	d	ℓ1	ℓ2	h1	h2
CM-200	58	70	100	80	44	M12	67	92	7.5	12
CM-600	65	79	140	120	54	M16	72	102	7.5	14

品番	常用最大荷重	名称	材質
CM-200	2000N	1 ハンドル	鋳鉄製(焼付塗装)
		2 ハウジング	鋳鉄製(焼付塗装)
		3 移動用ボール	鋼製
CM-600	5900N	4 防振ゴム台	耐油性ゴム
		5 取付ボルト	鋼製(電気亜鉛めっき)

取扱方法



取付け
防振する機器のボルト穴の下にキャリマウントを置き、上側からボルトを差し込み止まるまでねじ込みます。(機器側の取り付け穴にメネジ加工は不要です。)
移動
ハンドルを時計方向に回しますと防振ゴム台が上がり移動できます。※注意事項参照
固定
ハンドルを反時計方向に回しますと防振ゴム台が下がり固定できます。
レベル調整
CM-200で12mm、CM-600で14mmの範囲で調整できます。

※注意事項 特にボールタイプのものについては位置決め、微調整程度の移動を前提としていますが、支持点重量と床の状態によっては動かない場合もあります。その場合はテコを使って動かす様にして下さい。但し、床に傷のつくことが予想される場合には他の移動手段を考えて下さい。

CARRY MOUNT



クラシキ

Vol.5

RoHS対応

キャリマウント

CARRY MOUNT

移動用キャスターと防振ゴム台が一体化。コンパクト設計のキャリマウント。



※本カタログは予告なく仕様を変更することがありますので予めご了承ください。

倉敷化工株式会社 産業機器事業部
http://www.kuraka.co.jp/



本社	〒712-8555	倉敷市連島町矢柄四の町4630	TEL.(086)465-1715(代)	FAX.(086)465-1714
東京支店	〒108-0014	東京都港区芝4-10-5 スター・カンパニーズ・ビルディング	TEL.(03)5442-8211(代)	FAX.(03)5442-2681
大阪支店	〒550-0004	大阪市西区靱本町1-8-2 コットンニッセイビル	TEL.(06)6445-2411(代)	FAX.(06)6445-6787
名古屋営業所	〒460-0003	名古屋市中区錦2-4-23 シトゥラスTビル	TEL.(052)202-3060(代)	FAX.(052)202-3062
中・四国営業所	〒712-8555	倉敷市連島町矢柄四の町4630	TEL.(086)465-1718(代)	FAX.(086)465-1714
広島出張所	〒732-0054	広島市東区愛宕町4-1 正岡ビル	TEL.(082)506-2707(代)	FAX.(082)506-2669
福岡営業所	〒812-0015	福岡市博多区山王1-1-32 博多堀池ビル	TEL.(092)472-7273(代)	FAX.(092)472-7274
仙台営業所	〒983-0045	仙台市宮城野区宮城野1-21-3 サンエービル	TEL.(022)297-0821(代)	FAX.(022)292-1069

倉敷化工株式会社
KURASHIKI KAKO CO.,LTD.

キャリマウントシリーズは、

防振据付機能

移動機能

レベリング機能

3つの機能が一体化したマウントです。

特長

1 コンパクト設計

移動用キャスター-または移動用ボールと防振ゴム台が一つにまとまってコンパクトになっています。

2 移動・固定が可能

機器の移動・固定が可能です。移動の多い機器やレイアウト変更の場合に便利です。*注1、注2

3 優れた安定性

キャスター標準タイプとボールタイプは防振ゴム台の設置面が大きい為、機器の安定性に優れています。又キャスターSタイプは据付時ゴム台が中心にあり、がたつかない構造で安定性に優れています。

4 軽量で幅広い用途

キャスター標準タイプは本体が鋼板仕様とステンレス仕様の二種類で、いずれも軽くて丈夫にできています。ステンレス仕様をお選びいただくことにより耐水性、耐薬品性まで幅広い用途でご使用いただけます。またステンレス仕様は水のたまりない構造になっていますので食品関係の機器等にも使用可能です。

5 レベル調整が簡単

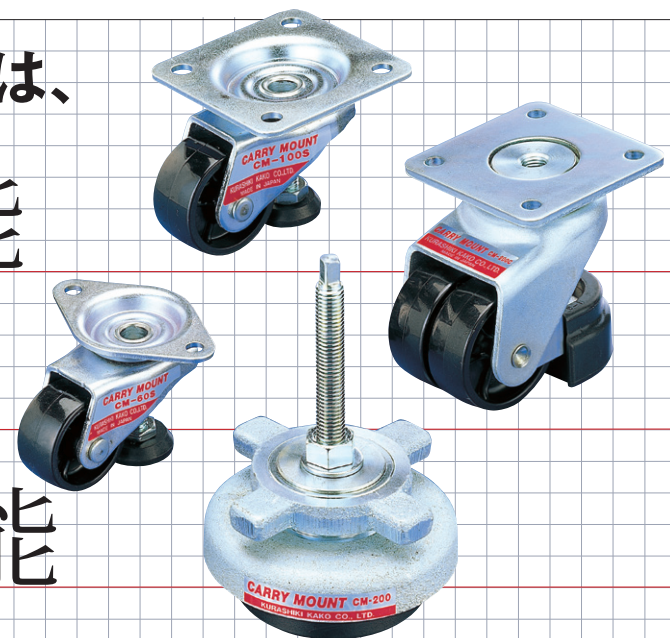
キャスタータイプはレベリングボルトをまわすだけで、またボールタイプはハンドルをまわすだけで簡単に正確にできます。

6 低コスト

合理的なコンパクト設計により低コストになっています。特にキャスターSタイプは構造上の工夫で一段とコストダウンに成功し、より低コストになっています。

*注1 荷重が大きい場合には荷重をとり除いて移動させる様にして下さい。特にボールタイプのものについては位置決め、微調整程度の移動を前提としていますが、支持点重量と床の状態によっては動かない場合もあります。その場合はテコを使って動かす様にして下さい。但し、床に傷のつくことが予想される場合には他の移動手段を考えて下さい。

*注2 キャリマウントは基本的に据付けされた状態で使用する機器用です。運搬、移動を主とする用途にはご注意下さい。



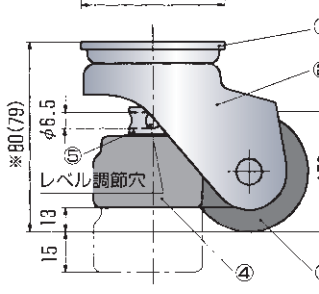
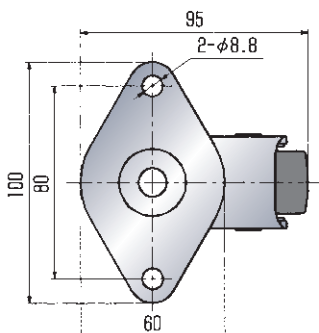
CARRY MOUNT

CARRY MOUNT
CASTER STANDARD type

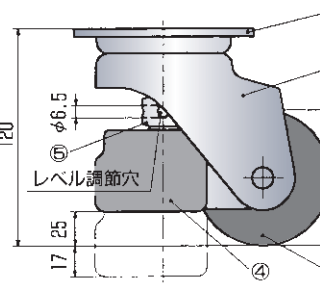
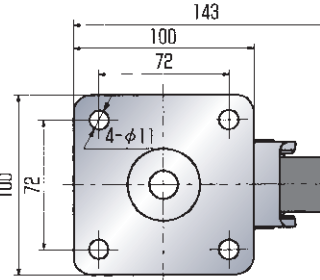
キャスター標準タイプ
鋼板仕様/ステンレス仕様

規格表

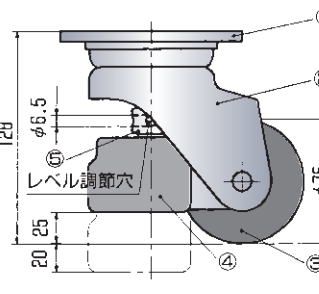
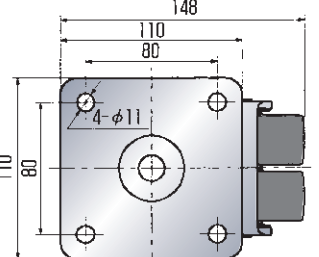
CM-60 / CM-60SUS



CM-100 / CM-100SUS



CM-200C

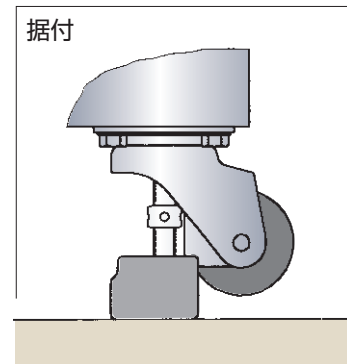
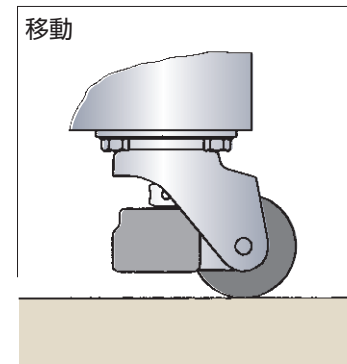


●ステンレス仕様品は品番末尾SUSで表わします。* () 寸法はステンレス仕様です。

品番	常用最大荷重
CM-60	590N
CM-60SUS	
CM-100	980N
CM-100SUS	
CM-200C	2000N

名称	材質	
	鋼板仕様	ステンレス仕様
1 取付プレート	鋼製(電気亜鉛めっき) (スチールボール)	ステンレス製(光沢仕上) (SUS440C焼入ボール)
2 フレーム	鋼製(電気亜鉛めっき)	ステンレス製(光沢仕上)
3 車輪	6ナイロン。CM-200Cは ドライベアリング入り	6ナイロン
4 防振ゴム台	耐油性ゴム	耐油性ゴム
5 レベリングボルト	鋼製(電気亜鉛めっき)	ステンレス製

取扱方法



取付け
防振する機器の取付け厚さに適合する長さのボルト及びナットを別途手配の上お取付け下さい。

移動
レベリングボルトの調節穴にドライバーをさし込み時計方向に回しますと防振ゴム台が上がり移動できます。

固定
レベリングボルトの調節穴にドライバーをさし込み反時計方向に回しますと車輪が浮き上がり固定できます。

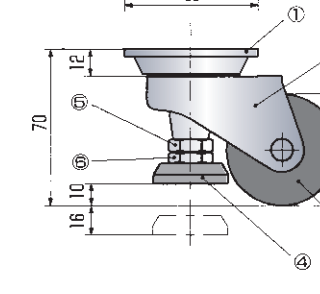
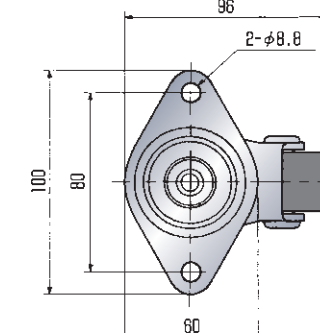
レベリング調整
CM-60、CM-60SUSで15mm、CM-100、CM-100SUSで17mm、CM-200Cで20mmの範囲で調整できます。

CARRY MOUNT
CASTER S type

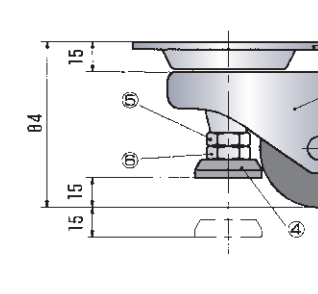
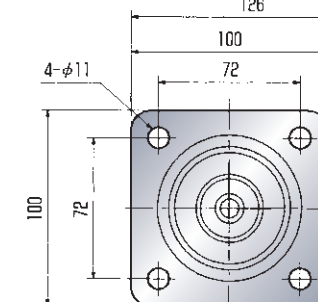
キャスターSタイプ
鋼板仕様

規格表

CM-60S



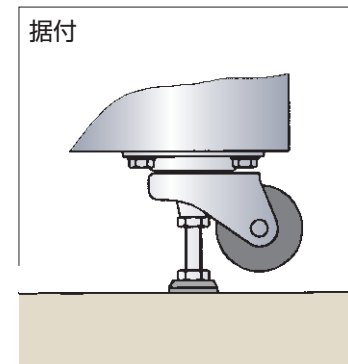
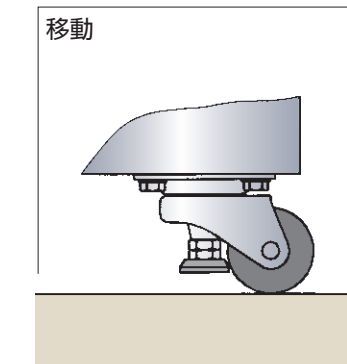
CM-100S



品番	常用最大荷重
CM-60S	590N
CM-100S	980N

名称	材質
1 取付プレート	鋼製(電気亜鉛めっき) (スチールボール)
2 フレーム	鋼製(電気亜鉛めっき)
3 車輪	6ナイロン
4 ゴム台	耐油性ゴム
5 ロックナット	鋼製(電気亜鉛めっき)
6 レベリングボルト	鋼製(電気亜鉛めっき)

取扱方法



取付け
機器の取付け厚さに適合する長さのボルト及びナットを別途手配の上お取付け下さい。

移動
ロックナットを緩めレベリングボルトを反時計方向に回しますとゴム台が上がり移動できます。(移動時にロックナットを締めて下さい。ゴム台部が下ってくる場合があります。)

固定
レベリングボルトを時計方向に回しますと、車輪が浮き上がり機器の固定ができます。レベリングボルトを出し後ロックナットを締めて下さい。

レベリング調整
CM-60Sで16mm、CM-100Sで15mmの範囲で調整できます。

CARRY MOUNT